

# BrainChild

---

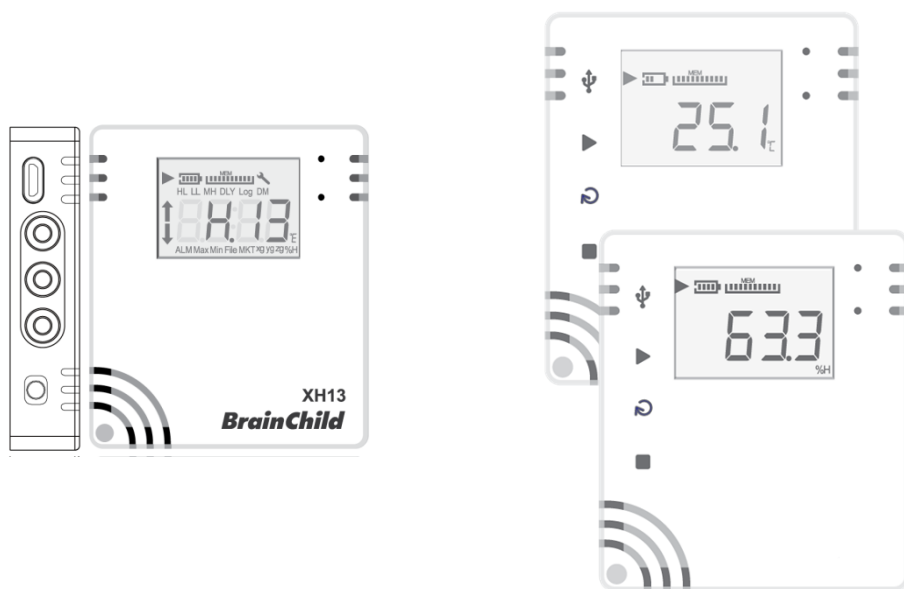
## XHLogger 系列數據記錄器

### XH13

### 溫濕度數據紀錄器

### Data Logger 使用手冊

---



---

UMCXH132E 中文版 v0.61 (2025-03)

XH logger Firmware Version: 1.5.0

Data Logger Viewer Version: 1.3.0.26

XH13 Web Version: 2024.07

XH Logger App Version: 2.0.18 (50)

---

## 條款和政策

本產品包括商標或是版權以及硬體及配件與軟體等，所有權都歸屬於原廠所有。請確認同意本說明書的內容以及所聲明的條款和使用政策。您同意接受這些使用條款以及透過引用併入的所有條款的約束。

## 安全

用戶應在使用前詳細閱讀本文檔，並在必要時進行翻閱參考。請注意安全說明和警告提示，以免造成人身傷害或設備損壞。請按照說明和規格限制進行操作，以免發生任何危險。

## 處置方式

用戶有責任妥善處理工作中產生的廢棄物。廢棄物處理不當可能會嚴重危害公共健康及環境。請按照法規妥善處理廢棄電池。

## 版權聲明

本手冊與所包含的軟體，所有權都歸屬於原廠所有。原廠保留隨時對手冊內容更改的權利，恕不另行通知。未經原廠事先書面同意，不得任意複製、複印或是翻譯轉載本手冊的任何部分。產品資訊出廠時確認為正確，但並不承擔他人所有使用之任何責任。

## 溫濕度記錄器的注意事項

儲存和處理說明：

- 必須採取防靜電措施。
- 請勿使用聚乙烯防靜電袋。
- 不要使用電路板清潔劑。
- 不要在未受保護的感測器上噴灑噴霧。
- 小心避免將感測器暴露在揮發性有機化合物中。
- 防止感測器暴露在清潔劑。
- 在噴塗過程中覆蓋感測元件。

**NCC 警語:**

取得審驗證明之低功率射頻器材，非經核准，公司、商號或使用者均不得擅自變更頻率、加大功率或變更原設計之特性及功能。低功率射頻器材之使用不得影響飛航安全及干擾合法通信；經發現有干擾現象時，應立即停用，並改善至無干擾時方得繼續使用。前述合法通信，指依電信管理法規定作業之無線電通信。低功率射頻器材須忍受合法通信或工業、科學及醫療用電波輻射性電機設備之干擾。

**聯絡資訊****總公司及工廠**

偉林電子股份有限公司 Brainchild Electronic Co., Ltd.

[http:// www.brainchildtw.com](http://www.brainchildtw.com)

11573 台北市南港區重陽路 209 號

Tel: +886-2-2786-1299

Fax: +886-2-2786-1395

Website: [www.brainchildtw.com](http://www.brainchildtw.com);

Email: [sales@brainchild.com.tw](mailto:sales@brainchild.com.tw); [service@brainchild.com.tw](mailto:service@brainchild.com.tw)

**修改歷程:**

版本	修改內容	日期
CH v5.0.09 = CH v0.59 CH v0.60 Ref: UMCXH102E UMXH122E	QRcode、流程圖刪除、 按鍵定義、配對、更新韌體、 FAQ、電池、產品名稱刪除同系列其它、系統組態	2025/01/14
CH v0.61 (E)	1.3.1 記錄區間	2025/03/21
v1.0.0 (E) CH	繁體中文初版	TBA

# 目錄

<b>1</b>	<b>產品介紹</b> .....	<b>- 7 -</b>
1.1	產品特色.....	- 8 -
1.2	開箱 - 檢查產品包裝內容.....	- 10 -
1.3	產品規格.....	- 10 -
1.3.1	XH13 數據記錄器規格 .....	- 10 -
1.4	產品介面.....	- 12 -
1.5	外觀及尺寸.....	- 13 -
1.5.1	外觀及尺寸.....	- 13 -
1.6	訂購代碼.....	- 13 -
1.7	LCD 顯示.....	- 14 -
1.8	顯示順序.....	- 17 -
1.9	剩餘儲存容量.....	- 19 -
1.10	記憶體管理.....	- 19 -
1.11	背掛板使用方式.....	- 19 -
<b>2</b>	<b>XH13 無線配對及無線操作</b> .....	<b>- 21 -</b>
2.1	XH13 與 XH Logger App 配對.....	- 21 -
2.2	XH13 App 設定啟用.....	- 24 -
2.3	APP 版更新韌體.....	- 28 -
2.4	XH13 雲端網頁版.....	- 29 -
2.4.1	雲端網頁註冊啟用.....	- 29 -
2.4.2	雲端網頁版韌體更新 .....	- 33 -
<b>3</b>	<b>記錄運作模式及按鍵操作</b> .....	<b>- 34 -</b>
3.1	XH13 記錄運作模式及按鍵操作.....	- 34 -
3.1.1	XH13 按鍵操作 .....	- 34 -
3.1.2	XH13 記錄運作 .....	- 34 -
3.2	操作模式.....	- 35 -
3.3	XH13 重啟鍵.....	- 37 -

**4 LED 燈號.....- 38 -**

    4.1 LED 燈號顯示..... - 38 -

**5 錯誤代碼.....- 39 -**

    5.1 XH13 錯誤代碼..... - 39 -

**6 電池 .....- 41 -**

    6.1 XH12/XH13 電池 ..... - 41 -

        6.1.1 XH12/XH13 供電 ..... - 41 -

        6.1.2 XH13 更換電池 ..... - 41 -

        6.1.3 XH13 電池充電 ..... - 42 -

    6.2 XHLogger 電力百分比燈號..... - 42 -

**7 產品 FAQ.....- 43 -**

**8 產品聲明.....- 47 -**

## 1 產品介紹

感謝您選擇 XHLogger 系列商品，本系列產品專為滿足數據記錄需求所設計。我們的數據記錄器是記錄溫度與濕度的理想解決方案，提供多種數據分析和報告輸出功能，能夠滿足各種數據記錄應用的需求。XHLogger 系列擁有內建和外接兩種形式的溫/濕度感應器，無線數據應用系列有雲端版及連接 Wi-Fi 版的數據記錄，適用於各種場域監測環境。

所有數據都可以以電子表格及易於讀取的形式保存。提供準確、低成本且易於使用的數據記錄器，並且能夠輕鬆整合進您的工作環境中。無論是監控環境變化還是確保產品品質，溫濕度資料收集器都能為您的業務提供精確的數據支援，維持高效運作並確保資料的準確性。

### - 雲端版 XH13 :



雲端版溫溼度資料收集器，配備外接式感測器，專為收集遠距離/雲端的無線數據而設計，利用雲端連線查看及下載報表。進入 XH13 網頁版或手機 App 版修改各項設定參數，快速且高效率，當監控到溫度異常時，可遠程接收警報通知。數據傳輸由雲端處

理。通過專屬帳戶即時查看相關訊息，無論是在家中、辦公室，還是出差旅途中，多地點查看，都可以輕鬆掌握設備的最新狀態，確保溫/溼度始終處於理想範圍內。適用於擁有 Wi-Fi 設備的各類產業，支援數據隨時上傳至雲端。適用產業包括但不限於：疫苗保存、智慧倉儲、食品工廠原物料保存、生技產業、醫療設備...等。

無論是使用 Wi-Fi 版還是雲端版 XH13 溫濕度資料收集器，無論是監控環境變化還是確保產品品質，均能為您的業務提供精確的數據支援，幫助監控環境變化、確保產品品質，並維持高效運作。

## 1.1 產品特色

XHLogger 系列共同特色如下:

- ❖ 一鍵啟動/停止 · 預約啟動/停止
- ❖ 記錄溫度與濕度統計數據
- ❖ 提供攝氏與華氏溫度量測
- ❖ LCD 顯示螢幕 · 可顯示目前溫度及設備狀態
- ❖ 溫度與濕度數據追蹤
- ❖ 自訂組態取樣間隔
- ❖ MKT 平均動力學溫度計錄
- ❖ 可存 79,800 筆溫/溼度資料
- ❖ 一鍵啟動/ 停止 · 預約啟動/ 停止
- ❖ 可直接輸出 PDF 報表
- ❖ 使用介面不需任何編寫程式的能力即可開始數據收集
- ❖ 防水防塵

XH13 特色如下:

- ❖ 溫濕度紀錄及統計
- ❖ Wi-Fi 通訊版
- ❖ 雲端設定/ 遠距儲存監控
- ❖ 支援手機 APP 高效運作 (iOS/Android)
- ❖ 可由雲端設定組態
- ❖ 自動續傳
- ❖ APP 可設定參數及下載 PDF 報表
- ❖ 1500mAh 充電電池 · USB 充電/ 供電
- ❖ 可使用鋰電池或 USB 供電
- ❖ IP63 機身防水防塵





## MKT 平均動力學溫度

MKT (Mean kinetic temperature) 平均動力學溫度是表達易變質產品在存儲或運輸過程中溫度波動對總體影響的一種簡化方法，MKT 在製藥行業得到了廣泛的應用。

平均動力學溫度可以表示為：

$$T_K = \left( \frac{\frac{\Delta H}{R}}{-\ln \left( \frac{t_1 e^{\frac{-\Delta H}{RT_1}} + t_2 e^{\frac{-\Delta H}{RT_2}} + \dots + t_n e^{\frac{-\Delta H}{RT_n}}}{t_1 + t_2 + \dots + t_n} \right)} \right)$$

$T_K$  = 平均動力學溫度

$\Delta H$  = 活化能 (in  $\text{kJ mol}^{-1}$ )

$R$  = 氣體常數 (in  $\text{J mol}^{-1} \text{K}^{-1}$ )

$T_1, T_2, T_n$  = 每個取樣點的溫度

$t_1, t_2, t_n$  = 每個取樣點的時間間隔

當以相同的時間間隔獲取溫度讀數時(i.e.  $t_1, t_2 \dots t_n$ ), 上面的公式可以簡化成:

$$T_K = \left( \frac{\frac{\Delta H}{R}}{-\ln \left( \frac{e^{\frac{-\Delta H}{RT_1}} + e^{\frac{-\Delta H}{RT_2}} + \dots + e^{\frac{-\Delta H}{RT_n}}}{n} \right)} \right)$$

$n$  = 溫度取樣點數。

## 1.2 開箱 - 檢查產品包裝內容

標準的 XHLogger系列數據記錄器，包裝內應包含下列物品:

### XH13

- ❖ 數據記錄器 x 1 (電池已安裝)
  - 鋰離子充電電池  
(3.7V/1500mA Li-ion) x 1
- ❖ 壁掛板和固定貼紙 x 1
- ❖ 螺絲和螺絲套 x 2
- ❖ 外接式感測器模組 x1 (線長1m或2m)
- ❖ QSG 快速使用指南 x 1

## 1.3 產品規格

### 1.3.1 XH13 數據記錄器規格

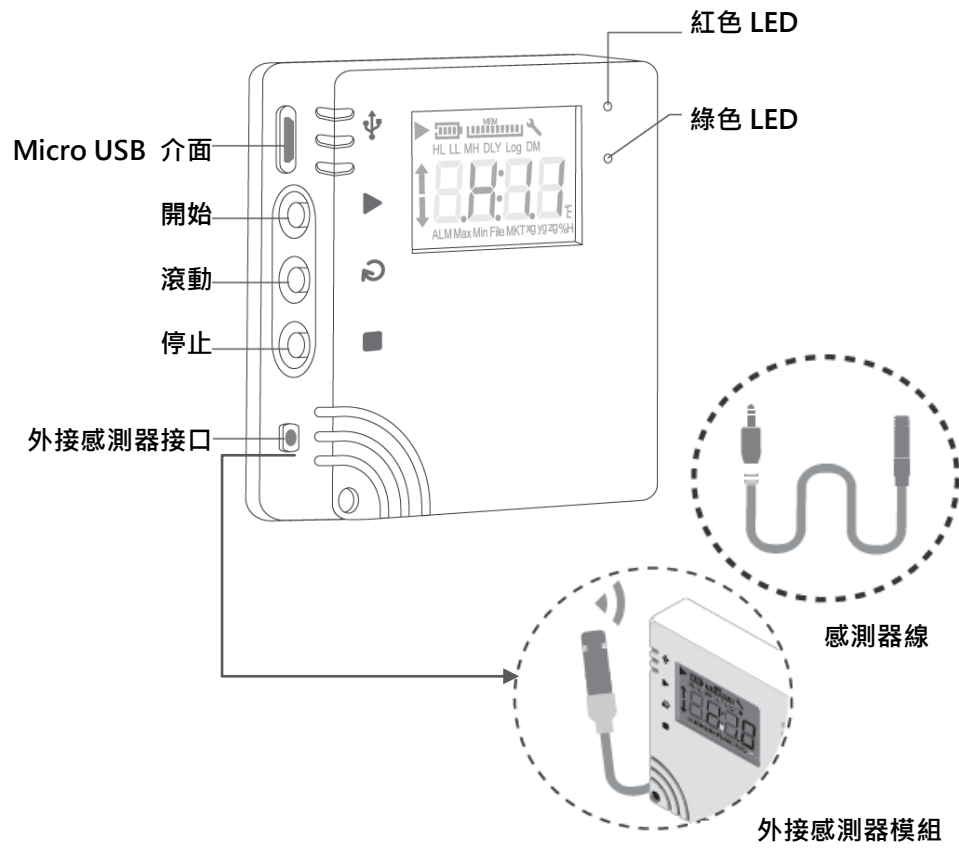
XH13 規格表

規格	規格說明		
電源供應	USB 供電/鋰離子充電電池 @記錄間隔 10 分鐘, 充電後正常使用約 3 個月		
介面	micro-USB (充電)		
通訊協定	Wi-Fi 2.4G/ HTTP/ AWS MQTT		
支援軟體	手機 App: XH Logger, 支援 iOS 及安卓系統 XH13 網頁版, 使用 Windows 10 以上版本		
USB 供應電壓 (@500mA)	最小: 4.5 VDC	一般: 5 VDC	最大: 5.5 VDC
感測器	外接溫濕度感測器		
感測器響應時間	溫度 > 2 secs 濕度 8 secs		
記錄區間	10 分鐘到 24 小時, 使用者設定可調整		
溫度顯示解析度	0.1 °C/ 0.1°F/ 0.1%		
作業溫溼度範圍	溫度: -10°C (14°F) ~60°C (122°F) 濕度: 10% RH~90%RH		

LCD 作業溫度範圍	-20°C (-4°F) ~60°C (122°F)
溫濕度精確度	溫度: 0°C ~ 50°C (±0.3°C), Others ±0.5°C 濕度: 20%~80%@25°C(±3%RH), Others ±5%RH
時間精確度	NTP 網路時間協定
警報設置	高高/ 高/ 低/ 低低
校準	校準由原廠完成
記憶容量	每個檔案最多可記 79,872 筆記錄
預先編程	使用者可編程
開始記錄	按鍵; 立即; 指定時間啟動; 手機 App 控制; 網頁控制
自動覆寫	有
開始延遲	有; 1 分鐘到 23 小時 59 分
停止記錄	按鍵; 指定時間停止
預設檔案格式	PDF
資料輸出	PDF, Excel
安全鎖定	密碼保護
外殼	PC540 PC+ABS
IP 防水防塵等級	IP63
尺寸 (XH 機身)	65.1 x 70 x 23.25mm
重量	130 g (含電池及 1M 外接感測器)
產品保固	12 個月, 不含電池
電池類型	3.7V/ 1500mA Li-ion, 鋰離子充電電池
充電時間	使用 DC5A/最小 1A 的充電電源時, 充滿電約需 4 小時
充電溫度	充電時溫度範圍: 10°C (50°F) ~45°C (113°F)
充電周期	2~3 個月
電池壽命	@記錄間隔 10 分鐘可用一年以上
電池保固	無
精度認證	可選購
安規認證	CE, RoHS, FCC (Class B)

## 1.4 產品介面

### XH13



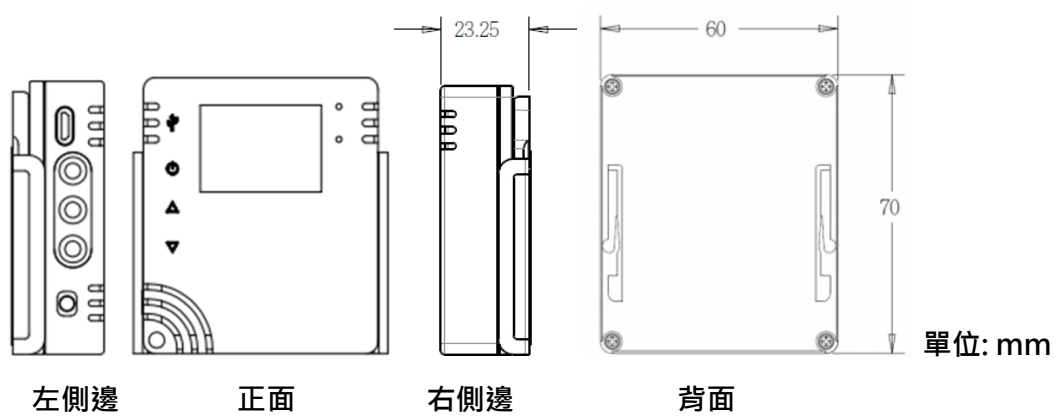
### 雲端應用程式與網頁設定進行無線操作



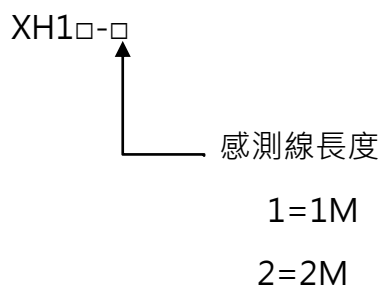
## 1.5 外觀及尺寸

### 1.5.1 外觀及尺寸

#### XH13



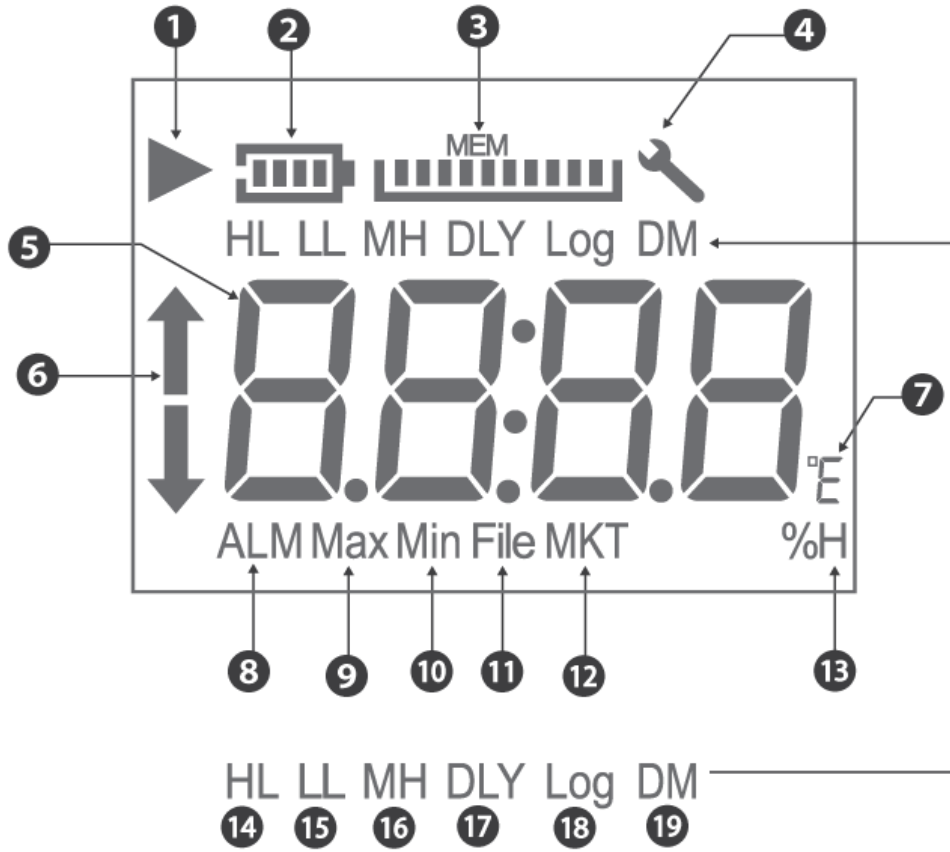
### 1.6 訂購代碼:



外接感測器模組:

- XH13-1 (感測器 1M 長)
- XH13-2 (感測器 2M 長)

### 1.7 LCD 顯示



## 符號

- (1) 記錄符號:  符號表示裝置正在記錄; 記錄完成後  符號會消失。  
閃爍符號:  閃爍表示延遲啟動或者記錄的功能將會在計時器符合組態設定時啟動。
- (2) 電池: 電池容量以比例來顯示。  
\* XH13 電池容量圖閃爍表示正在充電
- (3) MEM: 剩餘儲存容量 ( 最大 10 格 · 每一格代表 10% ) 以比例來顯示
- (4) 扳手工具符號出現表示有錯誤發生。
- (5) 即時溫度或濕度資訊。
- (6) ALM 符號: 當溫度或濕度達到警報條件 HL  (High Limit)或 LL  (Low Limit)。
- (7) °C/°F 攝氏/華氏。
- (8) ALM: 當溫度或溼度達警報條件。
- (9) Max: 最高溫度或濕度。
- (10) Min: 最低溫度或濕度。
- (11) File: 檔案數
- (12) MKT 代表平均動力學溫度
- (13) %H 相對溼度%
- (14) HL 高警報相關
- (15) LL 低警報相關
- (16) MH: 月份(M)/小時(H)
- (17) DLY: 延遲時間 (Delay Time)
- (18) Log: 記錄間隔 (Log Interval)
- (19) DM: 日(D)/分鐘(M)

### 符號的縮寫

LCD 顯示幕為唯讀。重置操作後，顯示幕將分別顯示型號數據記錄器和韌體版本，最多持續 2 秒鐘。H 10 韌體發行版本將是三位數字格式的數字顯示，即 “A.B.C.”。以下是 LCD 顯示幕上符號的縮寫。

- (1) HL：PC 軟體設置的警報上限。
- (2) LL：PC 軟體設置的警報下限。
- (3) MD：月份和日期。
- (4) HM：小時和分鐘。
- (5) DLY：開始記錄之前的延遲計時器（如果有設定）。從 PC 的 H：M 設置中顯示。
- (6) Log：表示記錄間隔，以 “H：M” 為單位。如果記錄間隔大於或等於 1 分鐘，則將顯示 “H：M”。如果記錄間隔小於 1 分鐘，則不會顯示 “H：M”，而是顯示總秒數。
- (7) ALM：指示累積警報持續時間。它將以 HH：MM（99:59）格式顯示。如果持續時間超過 99:59，則會顯示 HH：HH。當達到 HH：HH 時，用戶可以使用 PC 軟體以秒或警報訊息的形式進一步了解警報持續時間的準確性。
- (8) ↑：表示 HH, H 的警報被觸發。  
↓：表示 LL, L 的警報被觸發。
- (9) MAX 和 MIN 顯示此設備上當前記錄的最高和最低值，涵蓋了溫度和濕度。
- (10) File（檔案）：快閃記憶體中當前的檔案號碼。系統中可用的記錄總空間為 200,192 筆記錄，最多可使用 100 個檔案。每個檔案的大小（最大為 79,872 筆記錄）取決於用戶的記錄。
- (11) MKT 代表平均動力學溫度。
- (12) %H 代表相對濕度。
- (13) °E 代表 °C 或 °F，可以透過 PC 軟體設定。

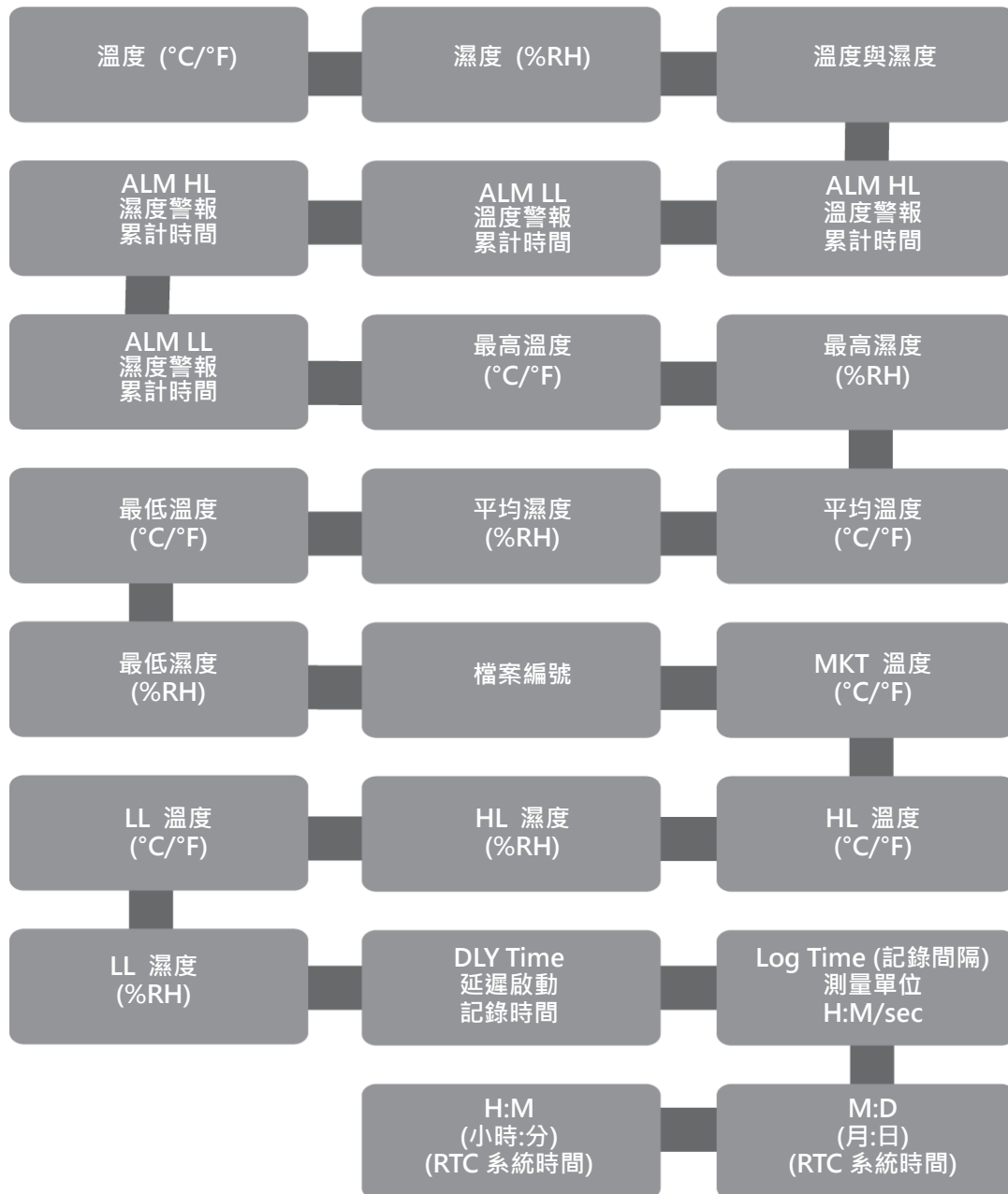


## 1.8 顯示順序

[按鍵設定]

LCD 顯示幕將透過以下值從項目 1 到項目 23 進行循環。用戶可以透過 PC 軟體將滾動顯示或最常用的項目設定為“首頁”顯示。一旦用戶超過 8 秒鐘沒有觸摸 LCD 功能，顯示幕將跳至“首頁”顯示幕。

- (1) 溫度 (°C or °F)
- (2) 濕度 (%RH)
- (3) 溫度與濕度
- (4) ALM HL 溫度警報累計時間 (99:59, HH:MM format)
- (5) ALM LL 溫度警報累計時間 (99:59, HH:MM format)
- (6) ALM HL 濕度警報累計時間 (99:59, HH:MM format)
- (7) ALM LL 濕度警報累計時間 (99:59, HH:MM format)
- (8) MAX 最高溫度 (°C or °F)
- (9) MAX 最高濕度 (%RH)
- (10) MAXMIN 平均溫度 (°C or °F)
- (11) MAXMIN 平均濕度 (%RH)
- (12) MIN 最低溫度 (°C or °F)
- (13) MIN 最低濕度 (%RH)
- (14) 檔案編號
- (15) MKT 溫度 (°C or °F)
- (16) HL 溫度 (°C or °F)
- (17) HL 濕度 (%RH)
- (18) LL 溫度 (°C or °F)
- (19) LL 濕度 (%RH)
- (20) DLY Time 延遲啟動記錄時間
- (21) Log Time (記錄間隔) measured in H:M or seconds
- (22) M:D (月:日 RTC 系統時間)
- (23) H:M (小時:分 RTC 系統時間)以上第 8、9、12 項~23 項，都是 PC 所設定的參數。其餘項目皆由設備動態生成。



## 1.9 剩餘儲存容量

相對於記錄的最大可用容量，它顯示了當前內部儲存記錄的消耗百分比。記憶體顯示(MEM)圖標中的每一格表示檔案最大容量的 10%。例如，如果 MEM 顯示幕上只有 4 條，則表示當前檔案的總記憶體剩下是 40%。

## 1.10 記憶體管理

XH13 系統的單一檔案的大小容量最多 79,872 筆記錄，超過時會自動覆蓋舊資料。

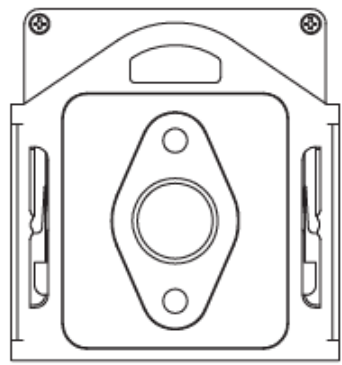
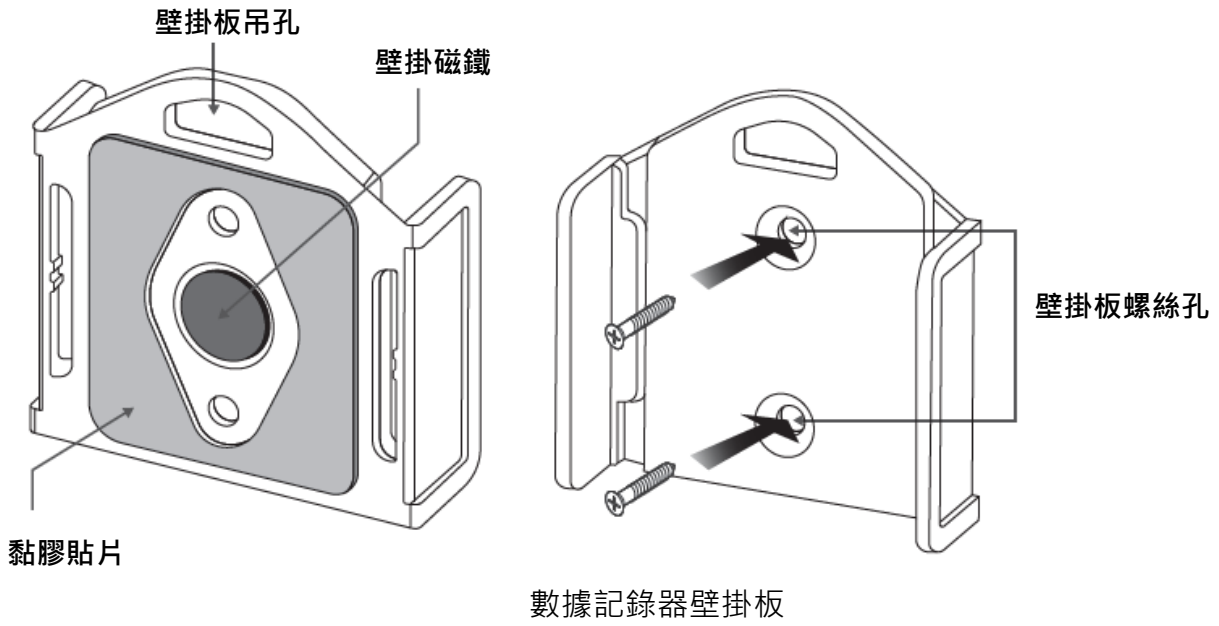
記憶體滿後會繼續記錄，並自動覆寫過去。使用者可定期取用儲存數據，每次可抓到最後 79,872 筆。

## 1.11 背掛板使用方式

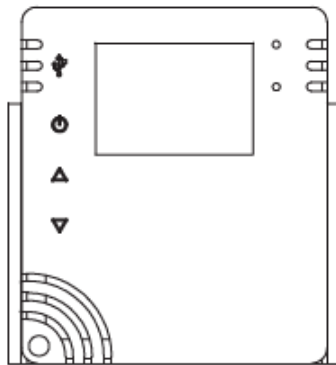
同時安裝多個固定壁掛板後，將多個 XHLogger 放到壁掛板上，或放置在穩定台面

壁掛板可以如下方式安裝:

- ❖ 用掛孔將其掛在螺絲上
- ❖ 使用安裝螺絲將其鎖緊
- ❖ 使用壁掛板上的磁性基座將其固定在任何金屬基座上
- ❖ 撕去黏膠貼片保護紙以將其固定在牆上



數據記錄器及壁掛板背面



正面



## 2 XH13 無線配對及無線操作

### 2.1 XH13 與 XH Logger App 配對

從 XH Logger App 中新增並配對 XH13，掃描 XH 背面的 QR Code 新增，依序透過 WiFi 連上這台 XH13。



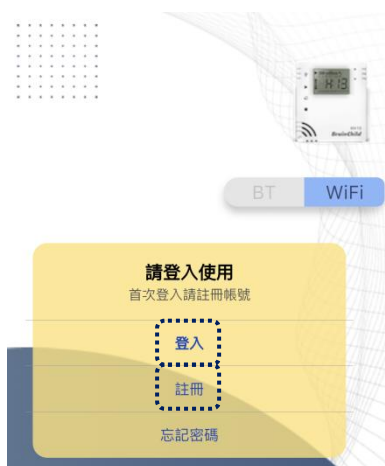
XH13 QR Code  
無線配對

- \* 至少一台 XH13 已開機運作，App 商店上搜尋並且下載 XH Logger

Android      iOS



- \* 手機上開啟 XH Logger APP 圖標
- \* 點選 [註冊]，完成註冊帳號申請
- \* 點選 [登入]



- \* 點選 [掃描產品上方 QR Code]，加入新硬體 XH13



- \* 掃描產品 XH13 背面上的 QR Code



- \* iOS 裝置點選 [加入]、Android 裝置點選[連線]。Wi-Fi 列表裡有
- \* XH13\_XXXXXX 名稱的設備時才可進行 WiFi 連線。若無的畫面需確認是否處於配對模式。若否，請將裝置 Reset 後重新開始操作。



- \* WiFi 連上 XH13，按下[請選擇您所想設定的 Wi-Fi]，按下 Wi-Fi 名稱



- \* 並填入所選擇的 Wi-Fi 密碼。
- \* 按下儲存。完成配對。



- \* 完成配對裝置新增綠色標示到列表上。



## 2.2 XH13 App 設定啟用

\* 設定時區 Time Zone: 此為啟用時必要動作

按下設備名稱設定時區，需已連線有綠燈，按下右上角 [---](設備管理)狀態進入單一設備配置。



按下 [功能設定], 按下 [裝置內容及設定], [時區]選當地的時區, 按下右上角[儲存]退出。

(\*時區與預設相同時，需要再儲存一次)





\* 設定記錄間隔 Log Interval: 此為啟用時必要動作

按下 [功能設定], 按下 [資料記錄]設定記錄間隔, 需選記錄間隔的 HMS 時分秒間隔, 至少一項設定不是 0, 儲存後退出。



\* 設定語言界面: 如需更改語言

App 僅支援繁中及英文, 更改手機的語言為繁中, App 則轉為繁中。iOS 用戶可到設定>一般>語言及地區中更改。



\* 開始記錄

立即開始:進入單一設備配置。按下[開始記錄]。



預約時段開始:進入單一設備配置。按下 [功能設定], 按下[資料記錄], 選取時間設置細節, 再按下右上角[儲存]退出。



**⚠注意:**

--設備連線後，需先設定<時區>，才會開始做記錄。

--時區與出廠預設一樣，仍需要儲存才能啟用。

--<記錄間隔>需重設，間隔不可為 0

- \* 登入 App，選擇運作中的設備，按下右上角[•••](設備管理)狀態，按下<分享>，新增 email 為分享名單。可在 App 或雲端編輯分享名單，設定分享者的權限。



## 2.3 APP 版更新韌體

\* 更新韌體 FW: 如需使用最新版本

進入單一設備配置。按下[功能設定], 按下 [裝置內容及設定], 按下 [韌體更新]依步驟更新韌體到最新版。



請先至 BrainChild 官網下載最新版本的韌體。XH13 網頁版/ XH Logger App 版請先完成註冊與一台新增的 XH13 完成配對，XH13 需為維持連線狀態：XH13 需在連線中才能更新：

從 App 更新韌體：回到 App 首頁，進入已連線的單一設備配置-> [•••] (設備管理) -> [功能設定] -> [裝置內容及設定] -> [軟體更新]。依步驟更新韌體到最新版，更新中請勿中斷連線。



## 2.4 XH13 雲端網頁版

### 2.4.1 雲端網頁註冊啟用

需在 XH Logger App 中新增並配對 XH13，再註冊並登入 XH13 網頁版管理設備。

- \* 從 PC 瀏覽器開啟雲端網頁: <https://cloud.brainchildtw.com>
- \* 申請網頁版帳號填寫註冊資料，再按下<註冊帳號>，完成註冊。可先在 App 完成註冊及 XH13 配對，或在網頁版註冊新帳號。注意: \* 新增 XH13 設備需從 App 版新增
- \* 註冊帳號後，按下<登入>，填入 ID 及密碼，再按下<登入>，登入網頁版帳號



馬上註冊

名稱

郵件網址

驗證碼

手機號碼

密碼

- \* 按下左上角<設備管理>。管理列表上的設備。



\* 設備管理新增

新增 XH13 硬體只能從 App 版新增，登入 XH Logger App 後，掃 QRcode 新增設備。再從 PC 上開啟網頁，登入後，新增的 XH13 硬體會出現在列表上。



\* 收到異常通知

Email 為登入 ID，設備及溫/濕度異常時傳送通知到此 Email。並到警報事件管理中設定需要接收的裝置。



## \* 更改密碼

按下右上方的更改密碼

## \* 分享名單及編輯名單

登入網頁擁有者帳號，按下左上角<設備管理>，設備列表中選取已連線的設備，按下綠色<分享>，輸入成員的 ID/Email 帳號，選取權限，按下<分享>。之後有異常時，分享的帳號也會收到異常通知。

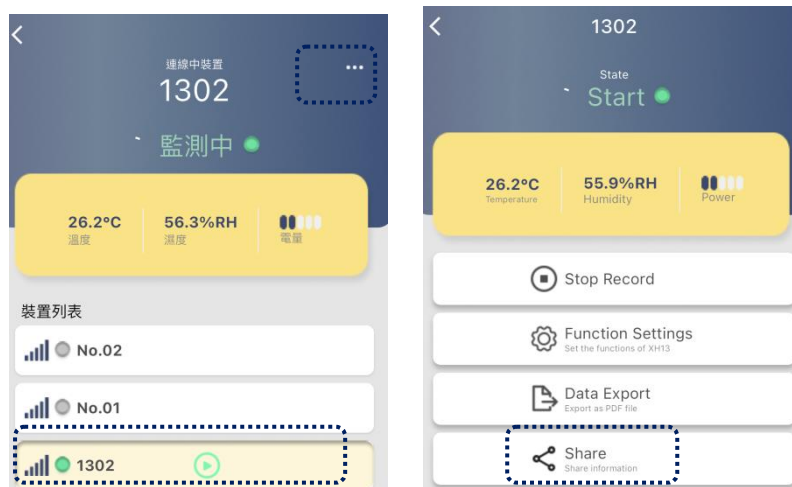
								報表	新增	群組			
<input type="checkbox"/> 全選	項次	型號	序號	警報	記錄	連線	更新進度	功能					
<input type="checkbox"/>	1	XH13	XH202404061306	無異常	Start	Connect		詳情	報表	韌體更新	參數	分享	刪除
<input type="checkbox"/>	2	XH13	XH202404051306	無異常	Stop	Disconnect		詳情	報表	韌體更新	參數	分享	刪除

## 編輯分享名單

分享名單

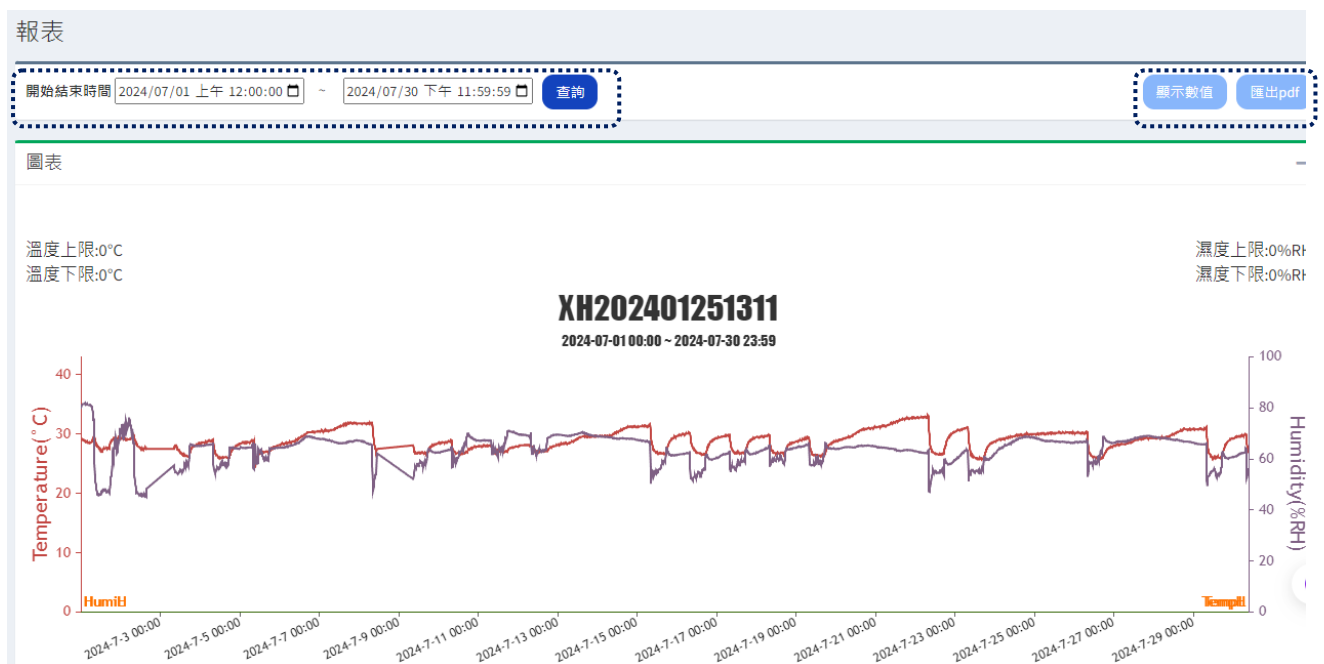
項次	名稱	e-mail	權限	功能
1	chun	tpdlh@gmail.com	擁有者	
2	wira	wi@brainchild.com.tw	編輯	編輯 移除

登入 App，選擇運作中的設備，按下右上角[•••] (設備管理)狀態，按下<分享>，新增 email 為分享名單。從 App 新增的名單也可以到 XH13 網頁版編輯。



\* 報表

進入<設備管理>查詢、匯出報表





## \* 異常報表

在首頁查詢

首頁

3 運作中

0 電量警告

0 其他警告

事件概覽

開始結束時間: 2024/07/01 上午 10:05 ~ 2024/07/30 上午 10:05

alert類型: 全部

清除搜尋 查詢

## 2.4.2 雲端網頁版韌體更新

## \* 韌體更新

請先至 BrainChild 官網下載最新版本的韌體。XH13 網頁版/ XH Logger App 版請先完成註冊與一台新增的 XH13 完成配對，XH13 需為維持連線狀態：XH13 需在連線中才能更新：

從 Web 更新韌體：需在 App 上已新增好 XH13，註冊並登入 XH13 網頁版，<功能選單> -> <設備管理> -> 已連線的單一 XH13 配置-> <韌體更新>。依步驟更新韌體到最新版，更新中請勿中斷連線。\*\*可將最新版本韌體儲存入這台 PC，再從 XH13 網頁上管理設備並更新韌體。

報表 新增 群組

<input type="checkbox"/> 全選	項次	型號	序號	警報	記錄	連線	更新進度	功能					
<input type="checkbox"/>	1	XH13	XH202404061306	無異常	Start	Connect		詳情	報表	韌體更新	參數	分享	刪除
<input type="checkbox"/>	2	XH13	XH202404051306	無異常	Stop	Disconnect		詳情	報表	韌體更新	參數	分享	刪除

### 3 記錄運作模式及按鍵操作

#### 3.1 XH13 記錄運作模式及按鍵操作

##### 3.1.1 XH13 按鍵操作

動作	XH13 按鍵操作說明
啟動鍵 ▶-短按	重新連線
啟動鍵 ▶-長按	啟動記錄
選單鍵 Menu ↻ -短按/長按	切換畫面
停止鍵 ■-連續短按 5 下	WiFi 設定重置、清除舊的配對
停止鍵 ■-長按 ■-停止後長按	長按停止記錄 停止後長按進入休眠
任一按鍵 ▶/↻/■ -短按	休眠中喚醒
面板上右下角白色鍵	重置設備

##### 3.1.2 XH13 記錄運作

開始模式 Start	XH13 記錄模式說明
立即 (App)	從 APP 設定啟用
按鍵	由 App 設定後，由長按啟動 ▶ 鍵開始記錄。
	按鍵模式同時可搭配啟動延遲 ( Start Delay )， 長按 ▶ 啟動鍵後待設定之啟動延遲時間到即開始記錄。
指定時間 (App)	由 APP 設定後，至指定時間到後即開始記錄。
停止模式 Stop	XH13 記錄模式說明
未指定	從 APP 設定停止
按鍵	可透過長按 ■ 停止鍵或由 App 停止紀錄。
指定時間	至指定時間到後即停止記錄。

## 3.2 操作模式

XHLogger 系列操作模式如下:

### ❖ 記錄模式

LED 燈號：在記錄模式下，綠色 LED 每 4 秒鐘就會閃爍一次。

#### 開始記錄方式

1. 立即：在無線模式下透過 App 或雲端設定數據記錄器。設定完成後即啟動。
2. 按鈕：在監控模式下按壓開始鍵 ▶ 超過 3 秒鐘即啟動記錄模式，LCD 上的 ▶ 閃爍表示該裝置等待啟動記錄中，而 ▶ 保持顯示代表正在記錄中。  
在記錄模式下，量測值將會以先前預設的記錄間隔時間，週期性的被記錄在快閃記憶體內
3. 指定時間：透過 App 或雲端設定指定時間，LCD 的記錄圖標 ▶ 將會閃爍，直到指定時間將自動啟動記錄模式。

#### 停止記錄方式

1. 無：在記錄模式開始後，只能從雲端帳號停止記錄模式。XH13 透過 App 或雲端網設定停止記錄。
2. 由按鈕：在記錄模式按壓停止鍵 ■ 超過 3 秒鐘，將會停止記錄並進入監控模式，而 ▶ 圖標會消失。
3. 指定時間：記錄模式開始之後，到達指定的停止時間將會自動停止記錄，而 ▶ 圖標會消失，在指定期間內無法從按鍵停止記錄模式。XH13 由 App 或雲端網設定停止記錄模式。
4. 記錄延遲計時器(DLY):記錄延遲代表啟動記錄的時間會因 DLY 設定而延遲啟動記錄，LCD 上的 ▶ 閃爍表示該裝置等待啟動記錄中。

### ❖ 監控模式

在記錄模式按壓停止鍵 ■ 超過 3 秒鐘，將會進入監控模式並停止記錄，而 ► 圖標會消失。

如果裝置的 LCD 顯示資訊不在主畫面(例如在 ALM)，螢幕在 8 秒鐘之後回到主畫面，顯示當前的數值，XH13 透過 App 或雲端網設定主畫面顯示。

LCD 螢幕：每十秒會更新目前溫度與濕度量測值，但並不會被記錄下來。

LED 燈號：在監控模式下，紅色 LED 每 4 秒鐘就會閃爍一次。

### ❖ 關機模式

此模式只能在監控模式下運作。在監控模式下按壓停止鍵 ■ 超過 3 秒鐘，除了 RTC (實時時鐘) 之外，所有線路包括 LCD，LED 將被關閉。如果在此省電模式下作業，電池效力可以長達數年。由於這是最省電的模式，只有 RTC 線路在消耗電源，而其他的功能將被關閉。在更換電池並且重新啟動電源之後，裝置才必須連接到 USB 電源通電。用戶可以按壓任何鍵回到監控模式。如果裝置沒有反應，請執行系統重啟。XH13 透過 App 或雲端網更新日期與時間。

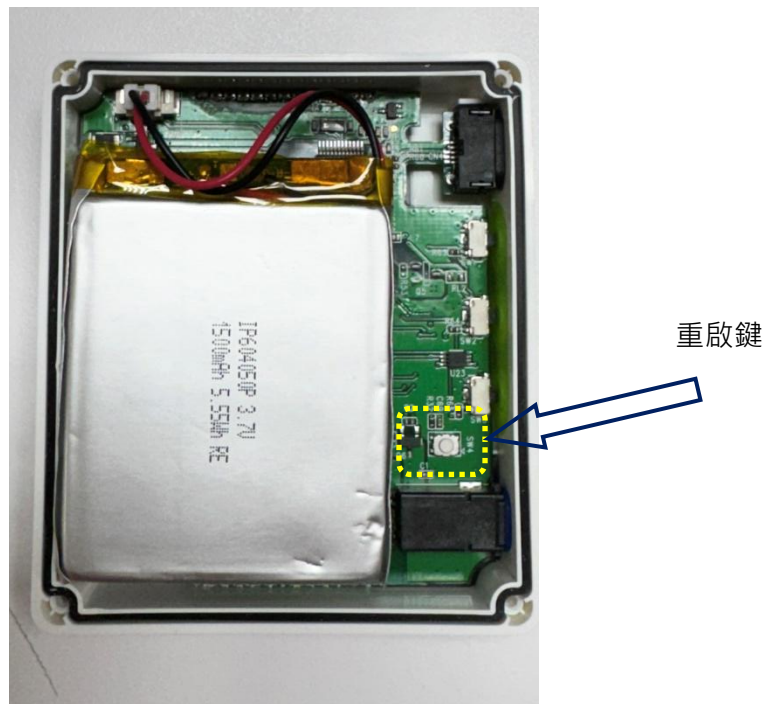
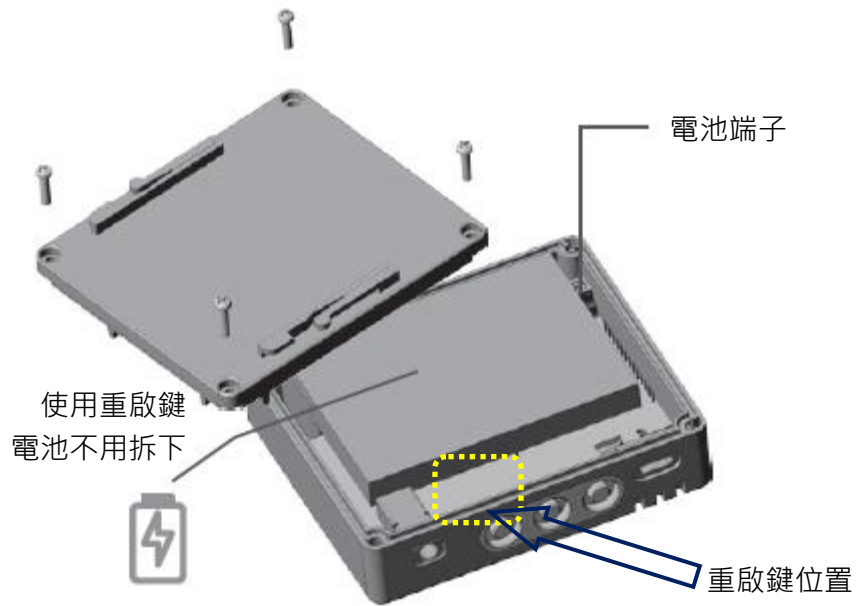
### ❖ 系統重啟

➤ 將 ► + ↺ + ■ "開始" "滾動" "停止" 三個鍵同時壓住短按後放開，系統將重新啟動。

如果放太快導致重啟失敗螢幕將會停止更新，需要再次執行系統重啟。

➤ 重新啟動系統時，需拆開背蓋，按右下方白色鍵，請參照章節 "重啟鍵"

### 3.3 XH13 重啟鍵



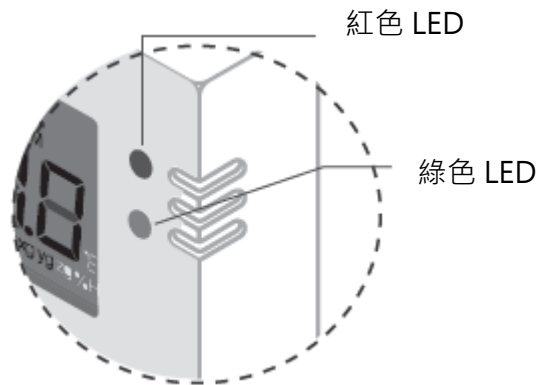
## 4 LED 燈號

紅色 LED 閃爍表示：



- (1) 設備正在監控模式下工作。
- (2) 超出警報上限/下限 ( HL · LL )。
- (3) 當 LCD 顯示幕上的電池圖標消失，表示電池電量極低請依照手冊“電池”章節更換電池。
- (4) 整個設備記憶體的使用量已達到其總容量的 95%。
- (5) 裝置故障。

### 4.1 LED 燈號顯示

- ❖ 啟動時，閃爍紅/綠色 LED。
- ❖ 記錄監控模式下，綠色 LED 閃爍。
- ❖ 若發生任何錯誤，紅色 LED 閃爍。
- ❖ 連線中斷時，紅色 LED 連續閃爍 3 下。



## 5 錯誤代碼

LCD 顯示幕將每隔兩秒交替閃爍一次當前的測量值和錯誤代碼。同時，符號  將出現在 LCD 螢幕上。如果沒有錯誤， 符號將不會出現在 LCD 顯示幕上。

### 5.1 XH13 錯誤代碼

錯誤代碼	XH13 錯誤代碼說明
Er01	WiFi 模組異常無法正常啟動。請重新啟動或重置設備。
Er02	雲端註冊失敗。請重新註冊、重新配對。
Er03	登入失敗，請確認 ID 及密碼是否正確，並注意 Wi-Fi 訊號強度是否穩定。
Er04	AWS/MQTT 連線失敗。請檢查網路連線是否異常。
Er05	無線 AP 分享器連線失敗。請檢查路由器是否正常運作。
Er06	感應器故障，請先檢查外接感測器是否正確接上，正確連接穩固。感應器其他問題故障請與經銷商聯絡。
Er07	裝置的時間異常。請檢查網路連線。請至雲端版連線設定參數。同步時間請至雲端網頁版請到設備管理中設定參數。手機 App 版請到裝置設定>時區設定。(1)(2)
Er08	記憶體已滿或者檔案數已達 100 個。請先清除資料。
Er09	沒有設定參數後執行開始記錄。如果為全新 XHLogger，如果為全新 XHLogger，請先設定必要參數。裝置設定異常 (紀錄間隔有誤)，請至雲端網頁版功能或設備管理中設定參數。手機 App 版請到資料記錄>記錄間隔設定。(1)(3)

				報表			新增			群組			
<input type="checkbox"/> 全選	項次	型號	序號	警報	記錄	連線	更新進度	功能					
<input type="checkbox"/>	1	XH13	XH202404061306	無異常	Start	Connect		詳情	報表	韌體更新	參數	分享	刪除
<input type="checkbox"/>	2	XH13	XH202404051306	無異常	Stop	Disconnect		詳情	報表	韌體更新	參數	分享	刪除

(1)

**裝置設定** 儲存

---

**基本設置**

S/N: XH202404021302

裝置名稱: 1302

時區: UTC+08:00

首頁: Temperature & Humidity

韌體更新: 軟體更新

(2)

**資料記錄** 儲存

---

**時間設置**

啟動模式: 按鈕

啟動延遲(時:分): 00:00

啟動時間: 2024-05-07 10:30:00

停止模式: 按鈕

停止時間: 2024-04-19 10:33:26

記錄間隔: 0 H 5 M 0 S

(3)



## 6 電池

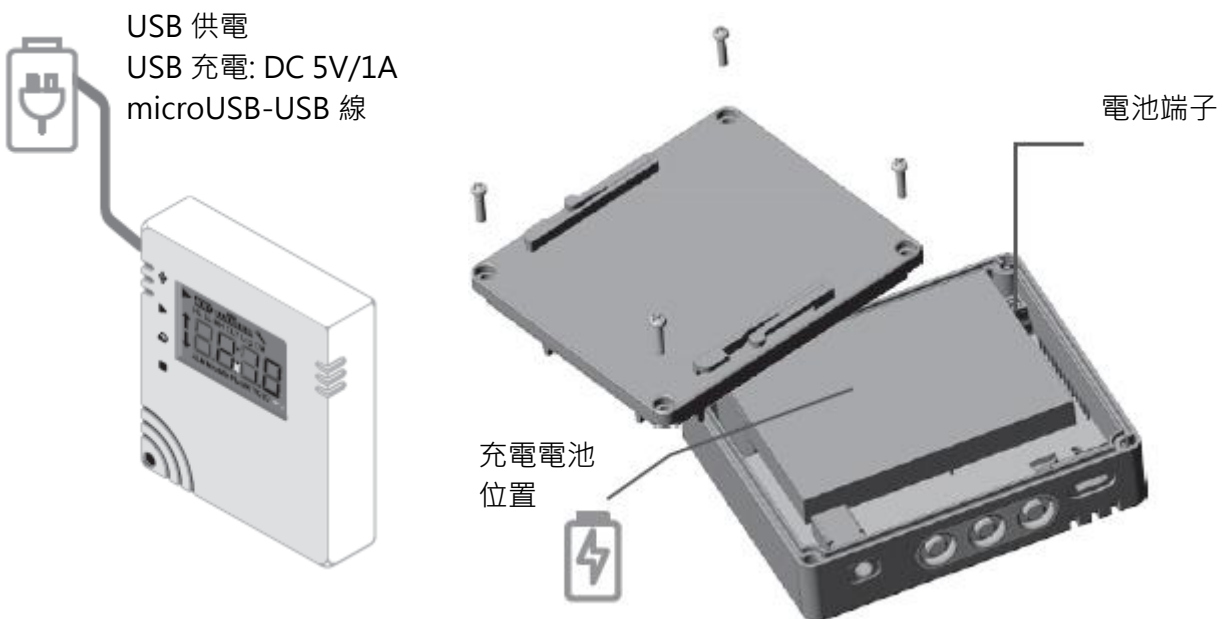
### 6.1 XH12/XH13 電池

#### 6.1.1 XH12/XH13 供電


XH Logger 具有兩種電源供應方式，一為 USB 供電並同時充電，USB 供電時，使用 USB-microUSB 線連接 USB 電源。USB 充電時，電源需 DC 5V/1A。另一種為電池供電，其電池壽命/充電周期會依使用方式而有不同，充電一次大約可使用 3 個月，電池壽命依使用方式及原廠安裝到 XH 上的時間有所不同。如果採用 USB 供電，電池不會因產品運作而消耗電力。螢幕上電池顯示低電量時，請盡快充電。螢幕上，電池圖示顯示沒電，請盡快接上 USB 電源充電並備份資料。如果產品電池已完全耗盡 (按壓任何按鍵都無法喚醒)，或電池壞掉需盡快更換。

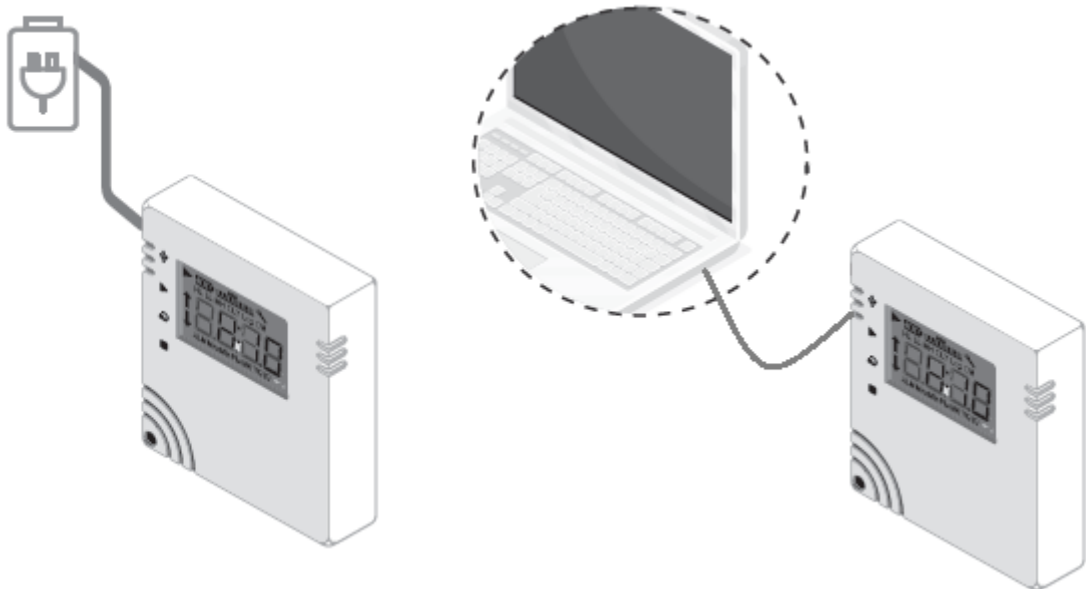
#### 6.1.2 XH13 更換電池

- \* 若充電後沒電可自行檢查電池是否鬆脫或是已壞掉。將設備放在桌面上，背面朝上，拆卸背面 4 個螺絲，拆下背蓋。檢查端子頭是否接好，電池是否固定。若電池已壞掉/過期需要更換，可連絡經銷商寄回原廠更換，或是自行購買同樣的電池拆下背板更換。
- \* 卸下 4 個螺絲，移除背板，拆下端子線，取出舊電池。
- \* 裝入新電池時，連接端子，再裝上背板。



### 6.1.3 XH13 電池充電

- \*  XH13 採用充電電池，拿到新品時使用前請先自行充電。充電用 microUSB-USB 線，接電源 DC5V/1A 充電 (需≥1A)。設備電池完全沒電時，接 DC5V/1A 充電完成約 4 小時。正常使用時，無過度耗電的狀況下，約 3 個月充電一次。充電時需最低 1A 或大於 1A。



## 6.2 XHLogger 電力百分比燈號

XH10/11/12/13 電池	電池電力百分比
	電池 4 格時: 電力 100%。
	電池 3 格時: 電力 80%。
	電池 2 格時: 電力 60%。
	電池 1 格時: 電力 40%。
	電池 0 格時: 電力 < 40%。
	電池外框閃爍: 電力 < 20%。

## 7 產品 FAQ

\*\* ⚠ 如有其他問題，請與我們 FAE 連絡，並提供產品背面貼紙上的序號

Q1: XHLogger 產品開機後按開始記錄，畫面顯示 Er09。

A1: 當開機畫面顯示 ER09，代表參數設定並未完成，如果為全新 XHLogger，如果為全新 XHLogger，請先設定必要參數。裝置設定異常 (紀錄間隔有誤)，請至雲端網頁版功能或設備管理中設定參數。手機 App 版請到資料記錄 > 記錄間隔設定。



Q2: XHLogger 的外接感測線是否可以更換?

A2: 可以，XH13 外接感測線可以與同型號的 XHLogger 交換使用。

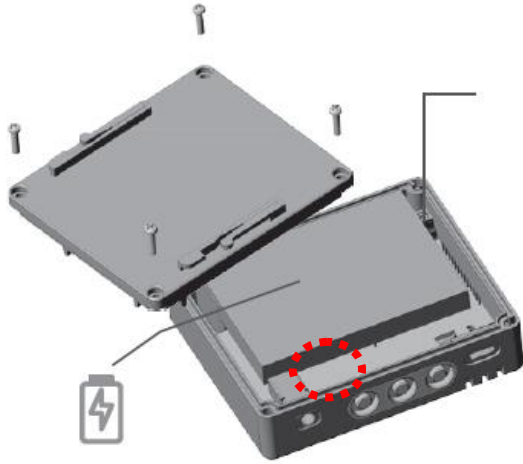
Q3: XHLogger 外接感測線是否可以浸泡在液體中?

A3: 不可以，XHLogger 外接感測線僅為測量環境溫/濕度，並非液體溫度，浸泡在液體中如果導致感測線故障則必須更換。

Q4: XHLogger 重置鍵如何操作?

A4: 重置鍵在電路板上右下角，白色的按鈕，拆開外殼 4 個螺絲可看見。

或是同步按下面按鍵 ▶ + ↺ + ■



Q5: 如何收得到異常通知

A5: App 及雲端需先註冊帳號，Email 為登入 ID，設備及溫/濕度異常時傳送通知到此 Email。  
並到警報事件管理中設定需要接收的裝置。

Q6: 如何加入新的 XH13 到網頁帳號中

A6: 新增 XH13 硬體只能從 App 版新增，登入 XH Logger App 後，掃 QRcode 新增設備。  
再從 PC 上開啟網頁，登入後，新增的 XH13 硬體會出現在列表上。



Q7: 如何與成員分享 XH13

A7: 登入網頁擁有者帳號 · <https://cloud.brainchildtw.com> · 按下左上角[設備管理] · 設備列表中選取已連線的設備 · 按下綠色[分享] · 輸入成員的 ID/Email 帳號 · 選取權限 · 按下[分享]。之後有異常時 · 分享的帳號也會收到異常通知。

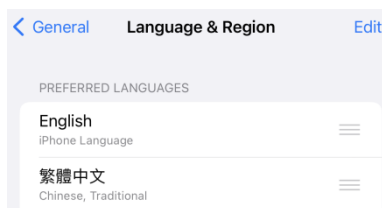
				報表	新增	群組							
<input type="checkbox"/> 全選	項次	型號	序號	警報	記錄	連線	更新進度	功能					
<input type="checkbox"/>	1	XH13	XH202404061306	無異常	Start	Connect		詳情	報表	韌體更新	參數	分享	刪除
<input type="checkbox"/>	2	XH13	XH202404051306	無異常	Stop	Disconnect		詳情	報表	韌體更新	參數	分享	刪除

登入 App · 選擇運作中的設備 · 按下右上角[•••] (設備管理)狀態 · 按下[分享] · 新增 email 為分享名單。可在 App 或雲端 XH13 網頁版編輯分享名單 · 設定分享者的權限。



Q8: 如何更改 App 語言界面?

A8: App 僅支援繁中及英文 · 更改手機的語言為繁中 · App 則轉為繁中。iOS 用戶可到設定 > 一般 > 語言及地區中更改。



Q9: XH13 韌體如何升級?

A9: 請先至 BrainChild 官網下載最新版本的韌體。XH13 網頁版/ XH Logger App 版請先完成註冊與一台新增的 XH13 完成配對，XH13 需為維持連線狀態：XH13 需在連線中才能更新：

App 版: 回到 App 首頁，進入已連線的單一設備配置-> [•••] (設備管理) -> [功能設定] -> [裝置內容及設定] -> [軟體更新]。依步驟更新韌體到最新版，更新中請勿中斷連線。



XH13 網頁版：需在 App 上已新增好 XH13，註冊並登入 XH13 網頁，<功能選單> -> <設備管理> -> 已連線的單一 XH13 配置-> <韌體更新>。依步驟更新韌體到最新版，更新中請勿中斷連線。 \*\*可將最新版本韌體儲存入這台 PC，再從 XH13 網頁上管理設備並更新韌體。

								報表	新增	群組			
<input type="checkbox"/> 全選	項次	型號	序號	警報	記錄	連線	更新進度	功能					
<input type="checkbox"/>	1	XH13	XH202404061306	無異常	Start	Connect		詳情	報表	韌體更新	參數	分享	刪除
<input type="checkbox"/>	2	XH13	XH202404051306	無異常	Stop	Disconnect		詳情	報表	韌體更新	參數	分享	刪除

Q10: 當 XH 耗電異常時，如何處理？

A10: 外接探頭接頭與主機接觸不良時會導致耗電量變大，重新旋緊接頭或重新拔掉插頭，即可改善。

## 8 產品聲明

### 電池

**我們的數據記錄儀裝有一次性鋰電池或鋰離子充電電池。**請勿將電池切開，焚化或充電，也不可使用可充式電池替代。請勿加熱鋰電池。電池使用不當可能會導致電池損壞，火災或洩漏造成傷害。請勿使電池短路，否則可能會因電湧而引起爆炸。請勿使用任何損壞的電池。

### 處理

用戶有責任妥善處理工作中產生的廢物。廢物處理不當可能嚴重危害公共健康和環境。請按照當地規定處理電池規定。

### 儲存

數據記錄器中的濕度測量元件可能會因暴露於各種化合物而受到污染。這些產品不應靠近揮發性化學物質，如溶劑和其他有機化合物。也就是說，如果一種材料或化合物散發出強烈的氣味，您不應該將濕度數據記錄儀放在靠近它的地方。

## FCC 警告

### 聯邦通訊委員會聲明

此設備符合 FCC 規則第 15 部分的規定。操作必須符合以下兩個條件：

本設備不會造成有害干擾。本設備必須接受收到的任何干擾，包括可能導致意外干擾的干擾。

### 操作

該設備已經過測試，符合第 15 部分中關於 B 類數字設備的限制規定聯邦通信委員會 (FCC) 規則。這些限制旨在提供合理的防止在住宅安裝中產生有害干擾。該設備會產生，使用並輻射射頻能量，如果未按照說明進行安裝和使用，可能會導致對無線電通信的干擾。但是，不能保證在特定情況下不會發生干擾。

## 安裝

如果此設備對無線電或電視接收造成有害干擾，可以確定通過關閉和打開設備的電源，鼓勵用戶嘗試通過執行一項或多項操作來糾正干擾如以下措施之一：

調整接收天線的方向或位置。增加設備和接收器之間的距離。將設備連接到與接收器不同電路的插座上。向經銷商或有經驗的無線電技術人員諮詢以尋求幫助。

## FCC 注意

未經合格明確批准的任何更改或修改都可能使用戶的操作設備損壞。此發射器使用的天線不得與其他任何天線並置放置或一起使用。輻射暴露聲明必須根據提供的說明和使用的天線來安裝和操作此設備。

## 輻射暴露聲明

安裝此發射器與所有人之間的距離至少為 20cm，並且不得與任何其他天線位於同一地點或與之配合使用。

\*本規格如有變更，內容更新不另行通知。

Copyright © 2024 偉林電子股份有限公司版權所有。保留所有權利。

如需技術支援，請連絡原廠技術客服：

service@brainchild.com.tw; 886-2-2786-1299